

## 2路 0-10V 和 2路 0-20mA 信号检测器

### R718KBC DataSheet

---

Wireless Network Based on LoRa Technology



图一 R718KBC 外观图（以实物为准）

### **Copyright©Netvox Technology Co., Ltd.**

This document contains proprietary technical information which is the property of NETVOX Technology and is issued in strict confidential and shall not be disclosed to others parties in whole or in parts without written permission of NETVOX Technology.

The specifications are subjected to change without prior notice.

## History

<b>Version</b>	<b>Date</b>	<b>Note</b>	<b>Author</b>
0.1	2024-02-19	Initial Release	吴先莲
0.2	2024-03-26	新增信号分辨率	吴先莲
0.3	2024-04-25	修改产品概述	吴先莲

### Notes:

Hardware Version  
61R718KB6801 V02

## 概述

R718KBC 为 netvox 基于 LoRaWAN 开放协议的 ClassA 类型设备的电流电压检测设备,采用 24 位 ADC 高精度采样,适用于同时检测 2 路 0-10V 信号和 2 路 0-20mA 信号 (0.5-10V<1% 1mA-20mA<1%),具有精度高误差小的特点。很多传感器及仪器仪表的输出信号为 0-10V 或 0-20mA 信号,可直接接入到 R718KBC。另还可通过配置属性映射方便查看相关数据。

本设备兼容 LoRaWAN 协议,其内部集成了符合 LoRaWAN 无线协议的芯片模块,并加入网关中,将收集到的数据在网关中显示出来。用户通过云端访问网关即可监控网络中的一切变化,轻松实现真正的物联网远程控制,达到节能减排、绿色环保的功能。

## 工作原理

对传感器输出的 0-10V 或 0-20mA 信号进行高精度检测及读取,并根据传感器特性或规格书,可得出传感器对应功能数据

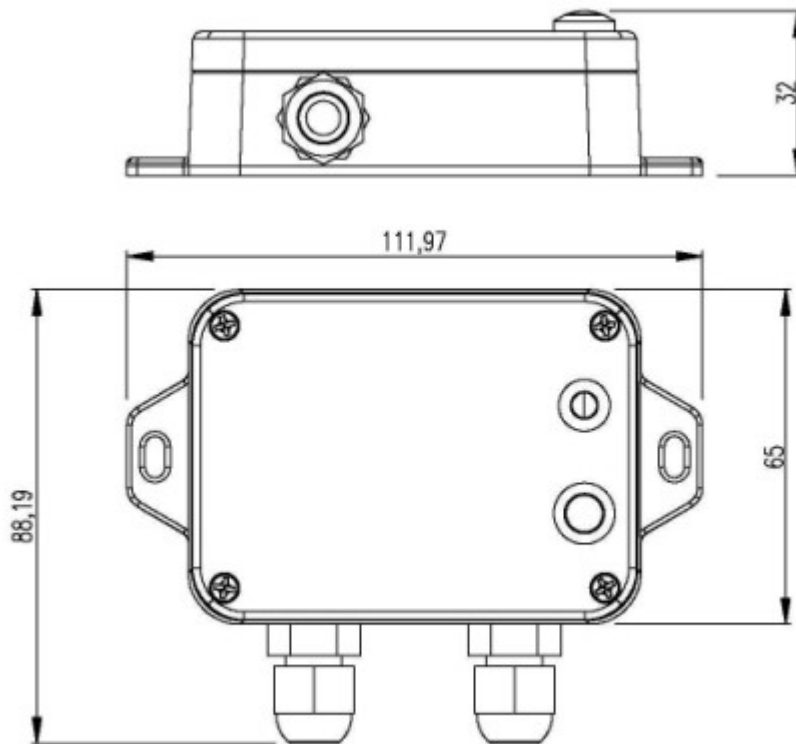
## 主要特性

- 采用 SX1262 无线通信模块
- 2 节 ER14505 电池 AA SIZE (3.6V/节) 并联供电
- 防护等级 IP67
- 底座附有磁铁,可吸附于铁质物体
- 可同时接 2 路 0-10V 和 2 路 0-20mA 信号检测
- 24 位 ADC 高精度采样
- 1-20mA 信号精度误差小于 1%
- 0.5-10V 信号精度误差小于 1%
- 相容 LoRaWAN™ Class A
- 採用跳頻擴頻技術
- 可通過第三方軟體平臺進行配置參數,讀取數據及通過 SMS 文本和電子郵件設置警報(可選擇)
- 可適用於第三方平臺: Actility/ThingPark, TTN, MyDevices/Cayenn
- 產品低功耗,支持更長的電池使用壽命長注\*:電池壽命由感測器報告頻率和其他變數決定,請參考 [http://www.netvox.com.tw/electric/electric\\_calc.html](http://www.netvox.com.tw/electric/electric_calc.html) 在這個網站上,用戶可以找到不同配置各種型號的電池壽

## 应用场景

**Wireless- 0-10V&0-20mA 信号检测器**

- 传感器
- 测量设备
- 仪器仪表
- 其他

**尺寸规格**

图二 主机外壳尺寸图

主机外壳尺寸：112mm x 65mm x 32mm

**电气特性**

供电方式	2 节 ER14505 锂电池 (3.6V, 2400mAh/节) 并联
电池使用寿命	电池使用寿命 5.4 年( 条件: 环境温度 25℃, 30min report 一次, txpower=20dBm, LoRa 扩频因子 SF=10)
睡眠电流	20uA
唤醒电流	6.3mA@3.3V
射频接收电流	11mA @3.3V
射频发射电流	120mA @3.3V
电池测量精确度	±0.1V
0-10V 信号精度误差	0.5-10V<1%; 0-0.5V<2%
0-20mA 信号精度误差	1-20mA<1%; 0-1mA<2%
信号分辨率	电压 1mV; 电流 1uA

\*具体的电气特性会根据电源电压的不同而有所变化

## 射频特性

频率范围	863MHz-928MHz 470MHz-510MHz
各频段默认功率	US915 20dBm AS923 16dBm AU915 20dBm CN470 19.15dBm EU868 16dBm KR920 14dBm IN865 20dBm
接收灵敏度	-136dBm (LoRa, Spreading Factor=12, Bit Rate=293bps); -121dBm (FSK, Frequency deviation=5kHz, Bit Rate=1.2kbps)
天线类型	内置天线
通信距离	10km (可视直线无障碍传输距离, 实际传输距离依环境而定)
数据传输速率	Lora:0.3~50kbps FSK:1.2~300kbps (可根据要求设置)
调制方式	LoRa/FSK (备注: 可选择其中一种)
可支持的 LoRaWAN 频段	EU863-870, US902-928, AU915-928, KR920-923, AS923, CN470-510, IN865 (备注: 频段可选, 需在出厂前做配置)

## 物理特性

尺寸	L:112mm*W:65mm*H:32mm
外接线长	1m
本体重量	约 141g
环境温度范围	-20°C ~ 55°C
环境湿度范围	<90%RH(不凝结)
固定方式	磁铁或螺丝